




ENGLISH

INSTALLATION INSTRUCTIONS

Carburetor Kit P/N 5000377

SAFETY

These installation instructions contain information that can help prevent personal injury and damage to equipment. Understand the following symbols before proceeding:

 Safety Warning	Alerts you to the possibility of danger and identifies information that will help prevent injuries.
Note	Identifies information that will help prevent damage to machinery.
Important	Appears next to information that controls correct assembly and operation of the product.

TO THE OWNER

The assembly procedures outlined in this sheet should be performed by a skilled technician. If you have questions, see your DEALER. Save these instructions in your owner's kit. This sheet contains information important to the future use and maintenance of your engine.

TO THE INSTALLER

Give this sheet to the owner. Advise the owner of any special operation or maintenance information contained in the instructions.

PREFACE

This kit services 1994 (ER) thru 1998 (EC) 8 HP *Evinrude*[®] and *Johnson*[®] outboards.

Printed in the United States.
©2004 BRP US Inc. All rights reserved.
TM, © Trademarks and registered trademarks of
Bombardier Recreational Products Inc. or its affiliates.


FRANÇAIS

INSTRUCTIONS D'INSTALLATION

Nécessaire de carburateur P/N 5000377

SÉCURITÉ

Ces instructions d'installation contiennent de l'information qui peut aider à éviter des blessures corporelles et des dégâts à l'équipement. Comprenez les symboles suivant avant de procéder :

 Avertissement de sécurité	Il vous avertit de la possibilité de danger et identifie les informations qui aideront à éviter les blessures.
Note	Il identifie les informations qui aideront à éviter les dégâts matériels.
Important	Il apparaît à côté des informations concernant les bons assemblage et fonctionnement du produit.

POUR LE PROPRIÉTAIRE

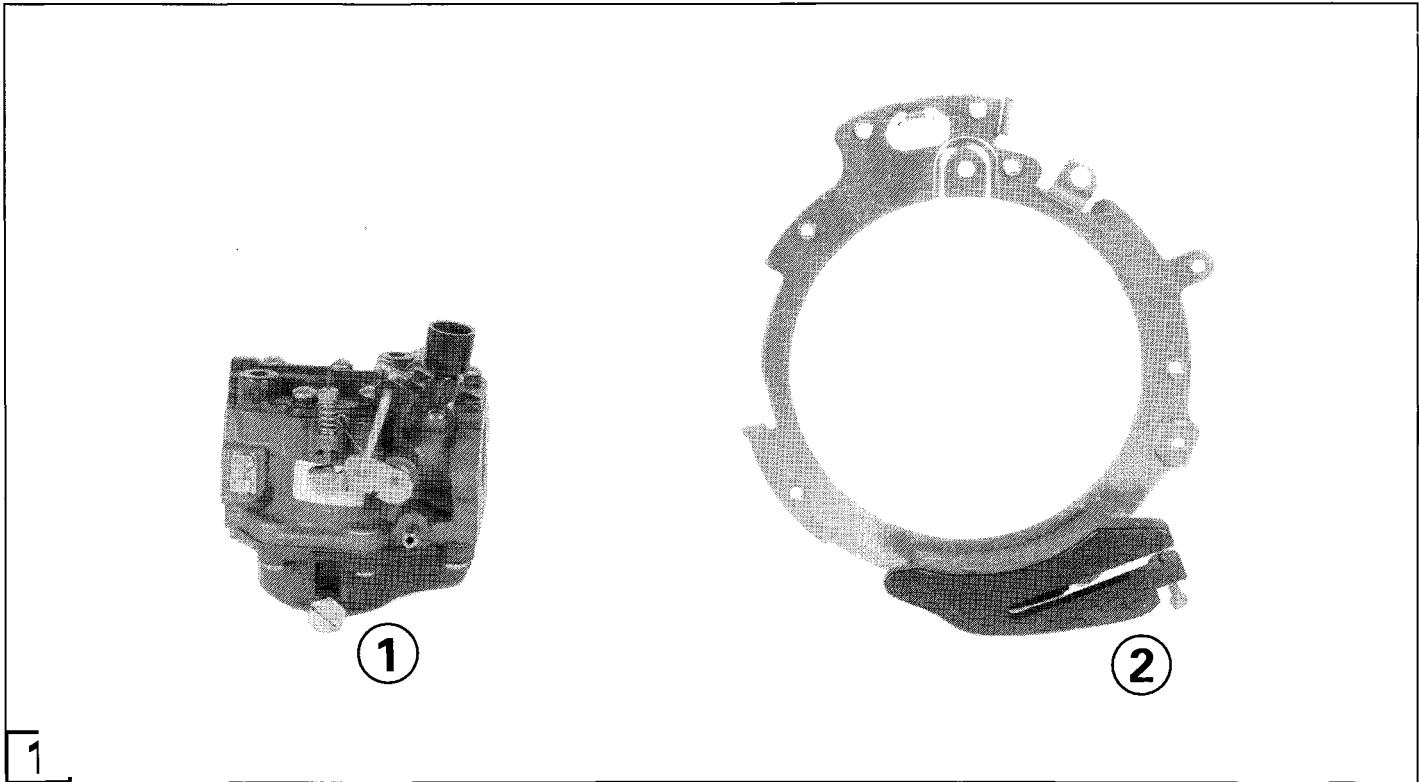
Les procédures d'assemblage décrites dans ce feuillet devraient être effectuées par un technicien expérimenté. Pour toutes questions, voyez votre CONCESSIONNAIRE. Conservez ces instructions dans votre nécessaire du propriétaire. Ce feuillet contient des informations importantes à l'emploi et à l'entretien futurs de votre moteur.

POUR L'INSTALLATEUR

Donnez ce feuillet d'instructions au propriétaire. Avisez-le au sujet de toute information spéciale concernant le fonctionnement ou l'entretien contenue dans les instructions.

PRÉFACE

Ce nécessaire sert à faire l'entretien des moteurs hors-bord, modèles 8 HP, *Evinrude*[®] et *Johnson*[®], de 1994 (ER) à 1998 (EC).



48721

ENGLISH

1 Contents of Kit

Ref.	P/N	Name of Part	Qty.
1	439932	Carburetor Assembly	1
2	439954	Retainer Plate Assembly	1

Important Included with the carburetor is a retainer plate and cam assembly which must be installed with this carburetor.

Follow the instructions provided in the **Service Manual** for removal and installation of the carburetor and retainer plate assembly.

FRANÇAIS

1 Contenu du nécessaire

Réf.	P/N	Désignation	Qté
1	439932	Assemblage du carburateur	1
2	439954	Assemblage de la plaque de retenue	1

Important Un assemblage de plaque de retenue et de came, qui doit être installé avec ce carburateur, est compris dans ce nécessaire.

Suivez les instructions fournies dans le **manuel d'entretien** concernant la dépose et l'installation de l'assemblage carburateur et plaque de retenue.